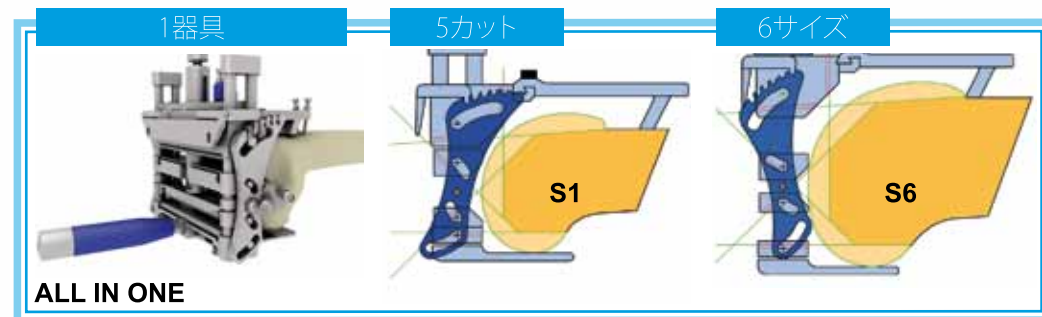


INSTRUMENTATION

大腿骨骨切りガイド



大腿骨ガイドにより以下が可能です。
 ▶ サイズの選択
 ▶ 外反角の調整

▶ 骨切りは全てのサイズで同様に行えます

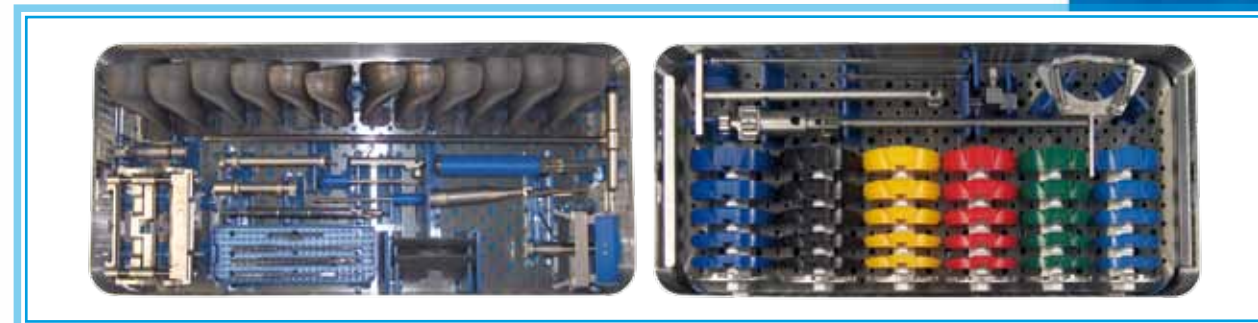
脛骨骨切りガイド



IMリファレンス
 脛骨骨切りガイドにより以下が可能です。
 ▶ 骨切りの高さを微妙に調整出来ます。
 ▶ 脛骨後方傾斜角の調整
 ▶ 内反角/外反角の調整

COMPACT ANCILLARY

2箱のトレイ



EVOLIS®
ALL IN ONE



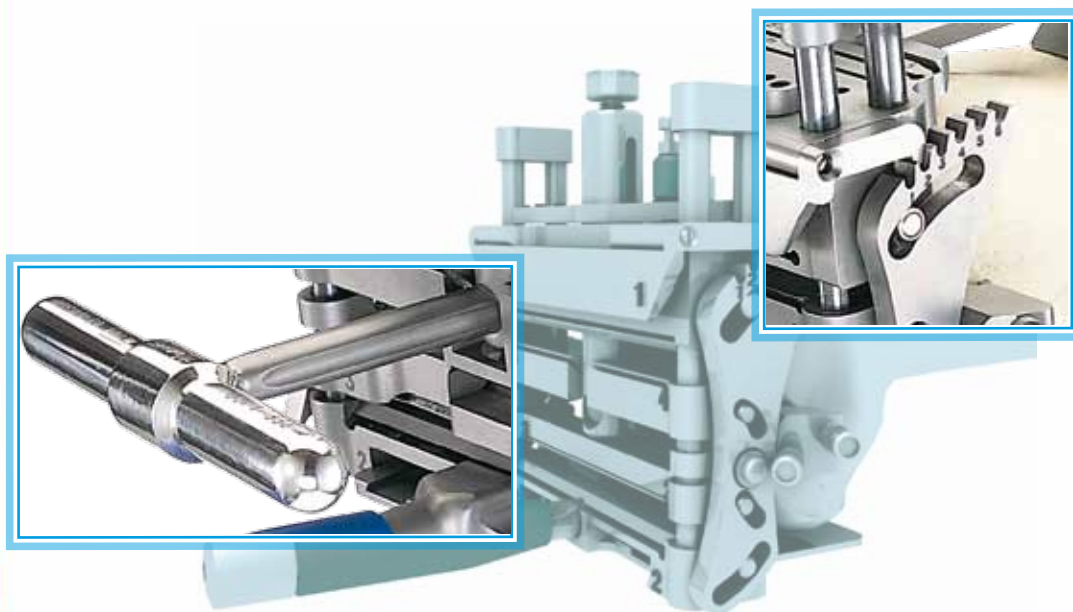
CONCEPT

■ Evolis®のコンセプトは以下の3点に基づいています。

- 1 ▶ 正確で、かつ迅速な再現性のある手術を実現すると同時に、術中に幾つかの手法を選ぶことが出来る、コンパクトでシンプルな優れた手術器械です。
- 2 ▶ インプラントのラインナップとデザインは、骨とインプラント表面の最適化を目的とした骨形態学的研究の結果に基づいています。

- 3 ▶ 大腿骨コンポーネントと脛骨インサートの適合性に幅を持っているためにより正確な生体骨とのカバー率を持つコンポーネントを選択することが出来ます。

手術器械やインプラントは経験豊富な整形外科医グループとの協力のもとに開発されており、1996年からヨーロッパでの多くのTKAの症例を成功させています。



MATERIALS



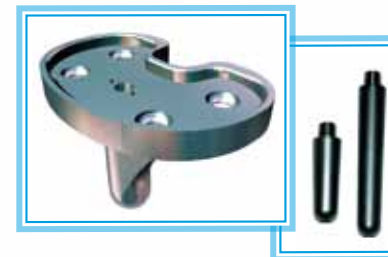
- ▶ コバルトクロム合金 (CoCr) : 大腿骨コンポーネン
- ▶ チタン合金 (Ti6Al4V) : 脛骨ベースプレート、ティビアル スクリュー、エクステンションシステム、PSインサート・スクリュー
- ▶ 超高分子量ポリエチレン (UHMWPE) : パテラ、インサート

RANGE



CR大腿骨コンポーネント
左6サイズ
右6サイズ

PS大腿骨コンポーネント*
左6サイズ
右6サイズ



脛骨ベースプレート
6サイズ
エクステンションシステム
(直径12mm: 長さ30,60mm)
ティビアルスクリュー
(直径6.5mm: 長さ6種類 20,25,30,
35,40,45mm)



CR脛骨インサート
6サイズ
厚み5種類(9,11,13,16,19mm)



PS脛骨インサート*
6サイズ
厚み5種類(9,11,13,16,19mm)



UC脛骨インサート
6サイズ
厚み5種類(9,11,13,16,19mm)



インセットパテラ
3サイズ(直径20,24,28mm)
中央のペグにより固定



リサーフェースパテラ
4サイズ(直径30,33,36,39mm)
3箇所の等間隔ペグにより固定

販売名: EVOLIS セメント付人工膝関節システム
医療機器承認番号: 22300BZX00346000
*販売名: EVOLIS セメント付人工膝関節システム.P.S.
*医療機器承認番号: 22300BZY00347000

上記以外の掲載製品については、すべて弊社で製造販売届出を行った一般医療機器です。