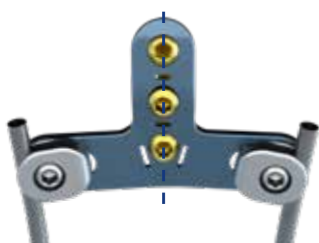


OCCIPITO-CERVICAL FUSION

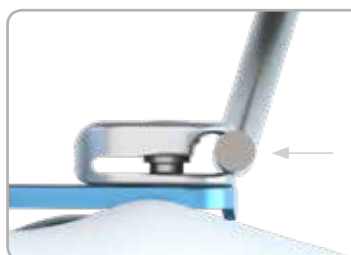
後頭骨プレートが持つ可動性が頸椎後方の固定範囲をさらに拡大し、より安定性をもたらします。



OC PLATES
Small, Largeのデザインによってさまざまな解剖に対応



SCREW ALIGNMENT
外後頭隆起に沿ってスクリューを配置し強固な固定性を確保



SNAP-IN
Adjustable OC Plate コネクターのスナップイン機能によりロッドを容易に設置



SCREWS
把持力の高いスレッドを有するフラットな先端デザインにより円滑にスクリューを挿入

U.S.T. MINI
POSTERIOR CERVICAL SCREW SYSTEM

ONE SYSTEM, MULTIPLE OPTIONS



Brochure

Joint

Spine

Sports Med

DISTRIBUTED BY

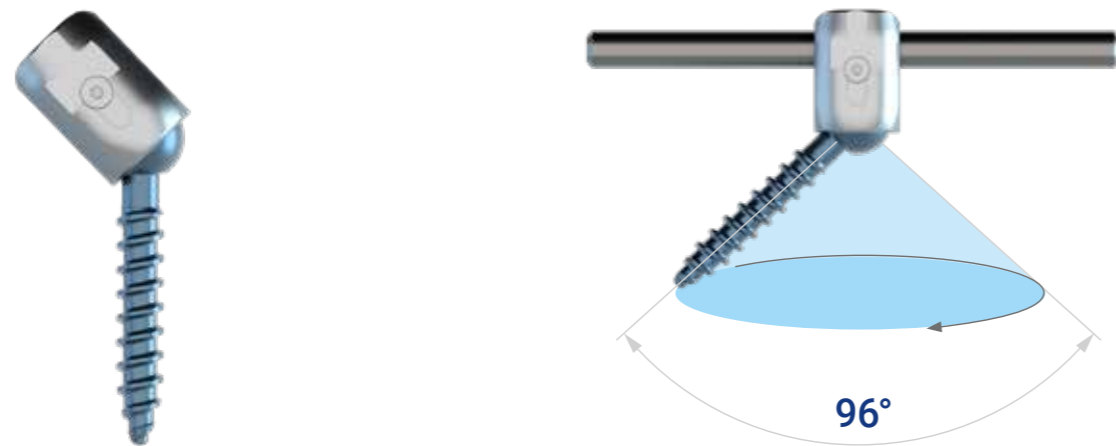
製造販売業者 許可番号: 13B1X10060
メダクタジャパン株式会社
〒102-0083 東京都千代田区麹町5-3-5 麹町中田ビル
TEL 03-6272-8797 FAX 03-6272-8798

販売名: M.U.S.T.™ MINI Cervical スパイナルシステム
医療機器承認番号: 22900BZX00227000
販売名: M.U.S.T. MINI Cervical CoCr ロッド
医療機器承認番号: 22900BZX00226000
販売名: MEDACTA 脊椎内固定器具用手術器械
届出番号: 13B1X10060558003

M.U.S.T.MINIシステムは、後頭骨/頸椎/胸椎の固定を行うための包括的なソリューションです。術者はさまざまなスクリュー、フック、ロッドおよびコネクタを使用して、患者特有の解剖学的構造および症例に応じて、様々なコンストラクトを任意に組み立てることができます。

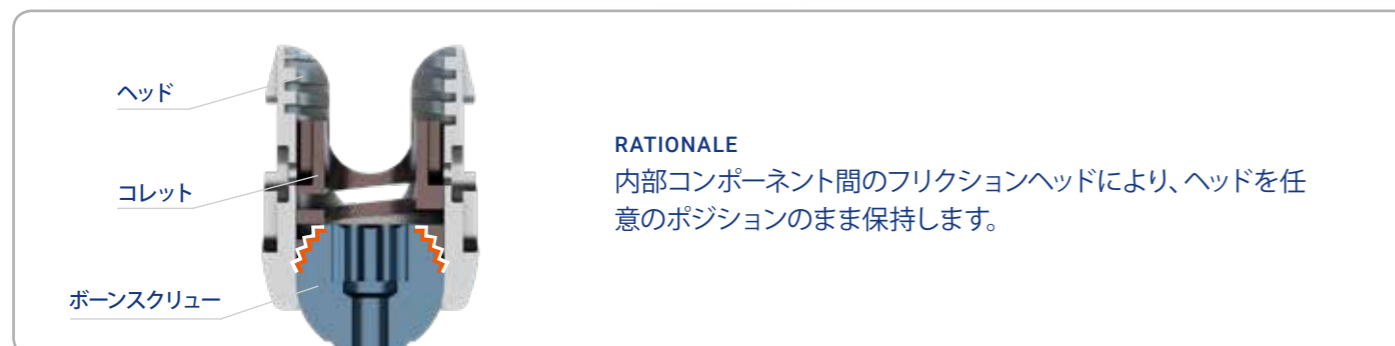
HIGH POLY-AXIALITY

最大96°の広範な可動域により、困難な症例においてもコンストラクトの構築を容易にします。



UNIQUE FRICTION HEAD

すべてのM.U.S.T.MINIスクリューはフリクションヘッド機能を備え、円滑かつ簡便なロッドの設置を実現します。



COMPREHENSIVE SOLUTION

Screws:

- ソリッド & キャニキュレイテッド Ø3.5, 4.0, 4.5mm
- フルスレッド & パーシャルスレッド



Rods:

- コンストラクトの維持に優れたCoCr
- 頸胸椎固定用のトランジションロッド

